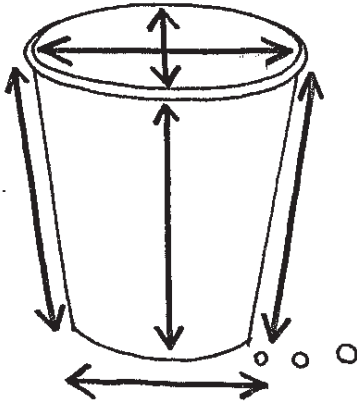


# 観察して描く

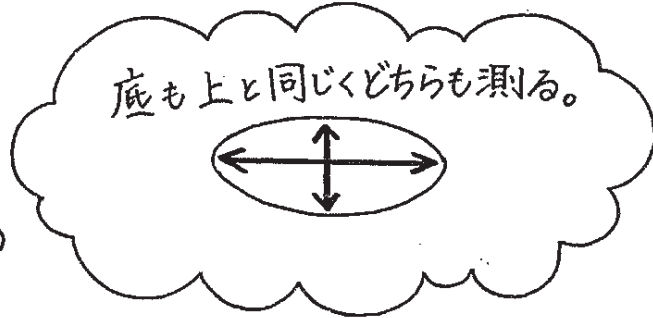
今日から紙コップデッサンにはいります。描き込む前にまずは構図決めだ!!

~紙コップのサイズを測って構図を決めよう~

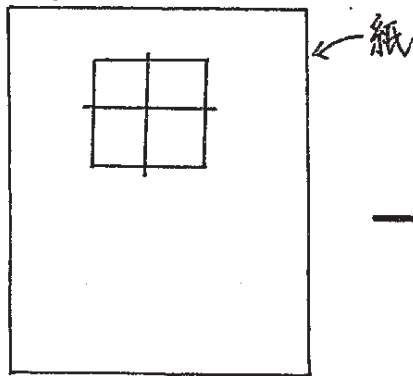
## Step 1



上と側面と下を定規で測る。

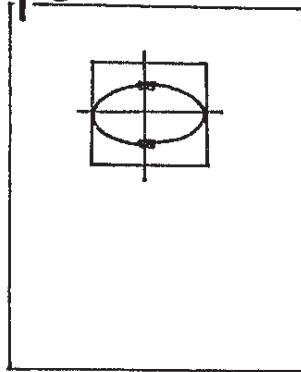


## Step 2



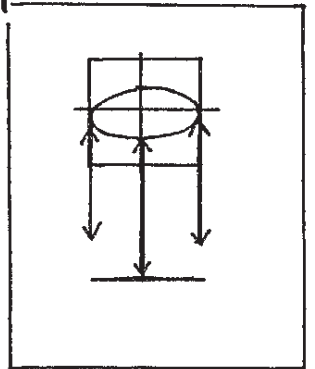
まずは上の部分を測って  
その大きさの正方形を書く。

## Step 3



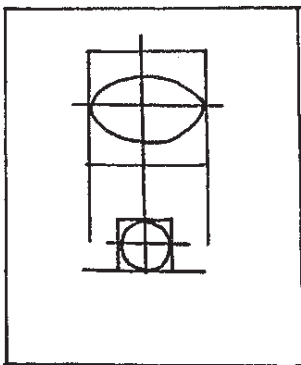
だいたい縦の線の半分をとり  
上の空洞を書く。

## Step 4



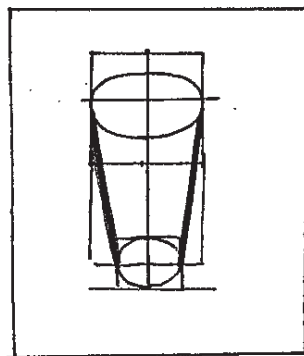
次に側面の部分を測り  
その長さの縦線を書く。

## Step 5



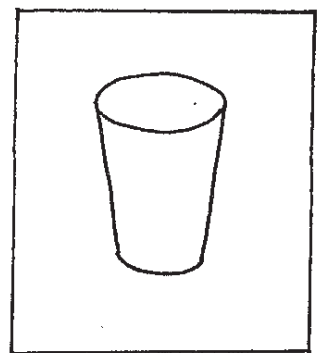
次に底の部分を測って1番下の線に  
合わせて正方形を書き、円を書く。

## Step 6



上と底をむすんで...

## Step 7



まわりの余分な線を消して完成!!  
あとは自分の目から見えている物や  
形を調整しながら描き込もう!!